

Carros de servicio Carro plataforma 600 mm

ARTÍCULO # _____

MODELO # _____

NOMBRE # _____

SIS # _____

AIA # _____



Características técnicas

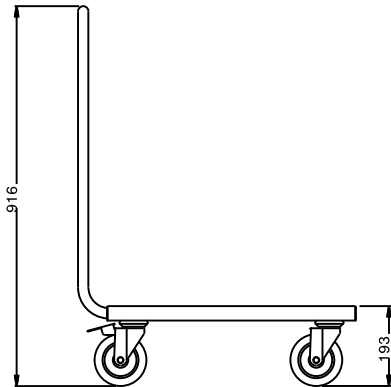
- Ideal para transportar los utensilios de cocina y cestos del lavavajillas.
- Estructura en tubo de acero inoxidable de 25 mm de diámetro totalmente soldada.
- Capacidad de carga de 150 kg distribuida de modo uniforme.
- Plataforma insonorizada con bordes de doble plegado soldados a la estructura.
- Tamaño del plano 600x600 mm
- La manilla es una prolongación de la estructura de carga.
- 4 ruedas giratorias de 125 mm de diámetro con paragolpes, dos con freno.

Construcción

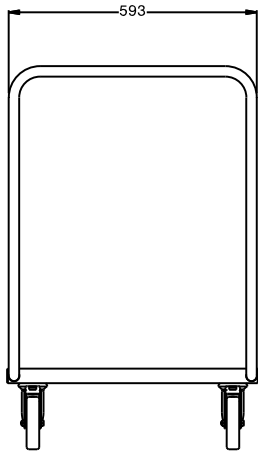
- Construido completamente en acero inoxidable AISI 304.

Aprobación: _____

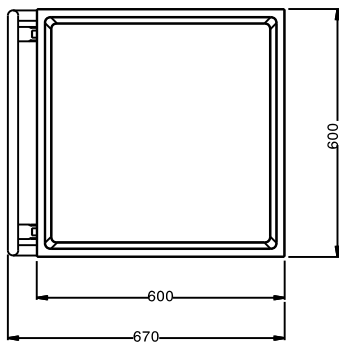
Alzado



Lateral



Planta



Info

Dimensiones externas, ancho	670 mm
361230 (STR601)	670 mm
Dimensiones externas, fondo	600 mm
Dimensiones externas, alto	900 mm
Material de la rueda:	Cincado
Diámetro de la rueda	Ø 125
Peso neto	13 kg